

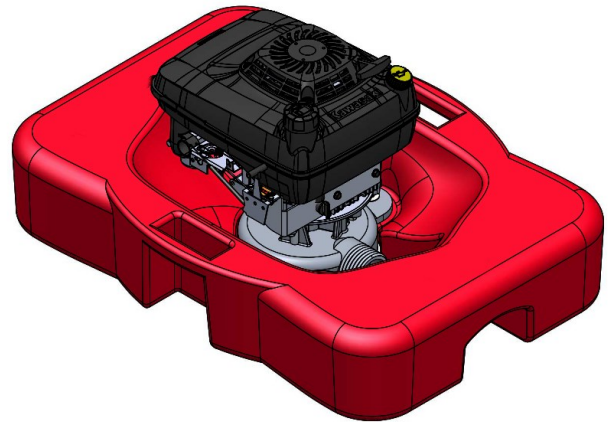


## Motopompe Flottante 946 l/min

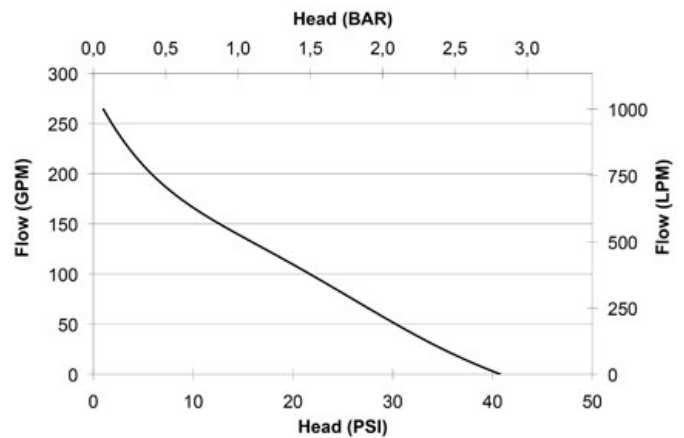
Modèle : EFP-5KW-FL

### Description :

- Cette motopompe flottante alimentée par un moteur Kawasaki permet de transférer des quantités importantes d'eau.
- Le flotteur est amovible et est fabriqué en polyéthylène léger hautement résistant.
- La turbine en aluminium est équilibrée mécaniquement contre les vibrations.
- Nécessite seulement 2,50 cm de profondeur d'eau.



Caractéristiques	Pompe
Corps	Alliage Aluminium
Turbine	Aluminium
Amorçage	Automatique
Débit max	946 l/min
Pression max	2.7 bars
Performances	750 l/min @ 0.5 bar 500 l/min @ 1.2 bar 250 l/min @ 1.9 bar
Refoulement	2 1/2" - 65 mm
Caractéristiques	Moteur
Moteur	Kawasaki FJ180V
Type	Monocylindre - 4 temps
Capacité du réservoir	1.8 Lt
Carburant	Essence
Démarrage	Manuel
Dimensions	Poids
794 x 648 482 mm	29 kg



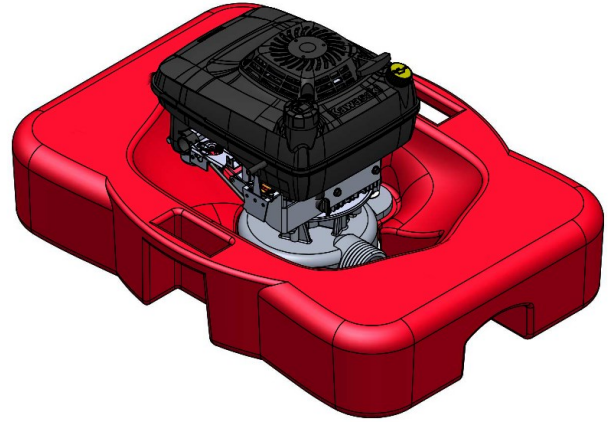


## Floating Motorpump 946 l/min

**Model : EFP-5KW-FL**

**Description :**

- This floating pump powered by a Kawasaki engine can transfer large quantities of water.
- The float is removable and is made of highly durable lightweight polyethylene.
- The aluminium impeller is mechanically balanced against vibrations.
- Requires only 2.50 cm of water depth.



Characteristics	Pump
Body	Aluminium alloy
Turbine	Aluminium
Priming	Automatic
Max flox	946 l/min
Max pressure	2.7 bars
Performances	750 l/min @ 0.5 bar 500 l/min @ 1.2 bar 250 l/min @ 1.9 bar
Delivery	2 1/2" - 65 mm
Characteristics	Engine
Engine	Kawasaki FJ180V
Type	Single cylinder - 4 stroke
Fuel tank	1.8 Lt
Fuel	Essence
Starter	Manual
Dimensions	Weight
794 x 648 482 mm	29 kg

