

## Compact GENIAL™ LED



- Flexible et fiable, un projecteur LED adapté à tous les projets.

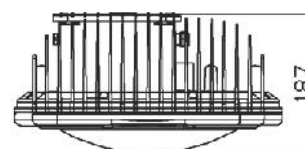
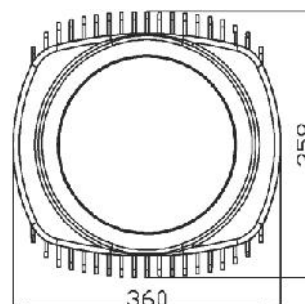


### Utilisations typiques:

Rues | Ponts | Architecture | Entrepôts | Stades | Tunnels | Jardins | Parkings | Panneaux d'affichage | Places | Show Rooms | Usines | Centres commerciaux | Stations essence | Centres de conférence | Chambres froide | Éclairages classique

### Fonctionnement & Caractéristiques:

- \* Design multifonctions breveté, adapté pour tous projets
- \* Garantie 5-5-10 ans
- \* Puces LED Ultra-performantes, efficacité de système 120 lm/w
- \* Maintien 80% lumen après 50,000 heures
- \* 0-10Vdc conducteur d'atténuation disponible
- \* Cellule photoélectrique et Syst. de capteur de mouvement disponible
- \* Protection contre surtensions intégrée
- \* Protection thermique intégrée
- \* Sans Entretien
- \* Sans mercure, sans UV ou IR
- \* Alim. Universelle 80-347Vac sans adaptateur additionnel
- \* Démarrage instantané, sans scintillement
- \* Grande uniformité et rendu des couleurs



## Système de montage flexible



Rampes d'éclairage

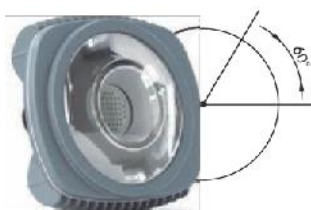


Éclairage de routes



Éclairage suspendu

## Angles d'éclairage



## Spécifications

Modèle		ELP-30A	ELP-60A	ELP-90A	ELP-120A	ELP-150A	ELP-180A	ELP-210A	ELP-270A	
Consommation	LED	25W	50W	81W	108W	135W	162W	189W	243W	
	Driver	5W	10W	9W	12W	15W	18W	21W	27W	
	Total	30W	60W	90W	120W	150W	180W	210W	270W	
Initial Lumen Flux (6000K)		3600 lm	7200 lm	10800 lm	14400 lm	18000 lm	21600 lm	25200 lm	32400 lm	
Remplace lampe HID		50-100W	100-150W	150-250W	250-300W	300-400W	400-500W	500-600W	600-1000W	
Dimensions		360x358x187mm								
Poids net		8kg (17.6lbs)								
Température de couleur		2000K - 6000K								
Rendu de couleur		≥Ra80								
Durée de vie		≥50000Hrs								
Corps		Aluminium								
Finition		Peinture zinguée								
Classe IP		IP 65 (Jusqu'à IP 67)								
Classe d'isolation		Classe I (Jusqu'à Classe II)								
Température de travail		-40C ~ 60C / -40F ~ 140F								
Humidité		10% ~ 95%								
Tension d'alimentation AC		80 ~ 315Vac, (347Vac disponible sur demande)								
Tension d'alimentation DC		80 ~ 400Vdc, (12Vdc, 24Vdc et autres Alim. disponibles sur demande)								
THD		<10%								
Facteur de puissance		≥0.98								
Garantie	LED Module	5 ans								
	Driver	5 ans								
	Corps	10 ans								